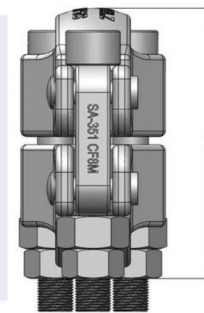
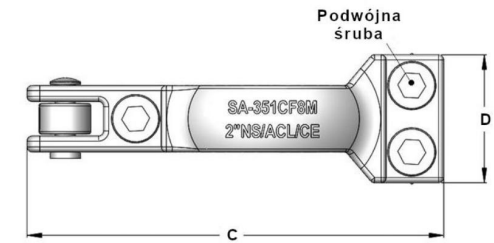
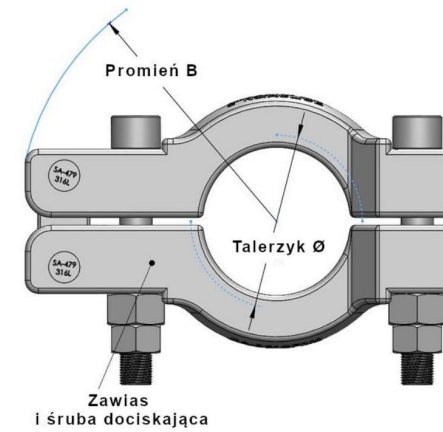


KLAMRY TC - ASME VIII - Do zbiorników ciśnieniowych							
Rozmiar nominalny	F - \varnothing talerzyka	B - promień	C - długość	D - długość	E - długość	Waga [kg]	Kod
1" - 1 1/2"	50,5	85,0	145,0	50,0	80,0	1,80	KL.AS8.0100
2"	64,0	97,0	163,0	50,0	94,0	1,96	KL.AS8.0200
3"	91,0	115,0	203,0	50,0	124,0	3,20	KL.AS8.0300
4"	119,0	135,0	233,0	50,0	160,0	3,68	KL.AS8.0400
6"	167,0	160,0	281,0	50,0	206,0	4,70	KL.AS8.0600
6 5/8"	183,0	170,0	300,0	50,0	222,0	4,98	KL.AS8.0658
8"	217,0	185,0	333,0	50,0	358,0	5,45	KL.AS8.0800
8 5/8"	233,5	192,0	349,0	50,0	273,5	5,89	KL.AS8.0858
10"	268,0	210,0	385,0	50,0	308,0	6,30	KL.AS8.1000
12"	319,0	235,0	433,0	50,0	358,0	7,02	KL.AS8.1200



Material: AISI 316 (1.4401)

Zastosowanie: do zbiorników ciśnieniowych (Pressure Vessel)

Zawias: razem ze śrubą zabezpieczającą (Hinge Plate & Safety Bolt)

Wymiary - F - B - C - D - E - podano w [mm]